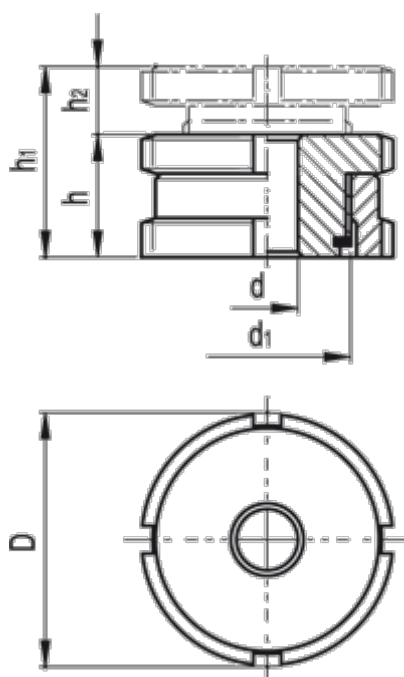


Varenummer: 20664259C
Beskrivelse: E+G Udligningsenhed
GN 350.1-70-33-ST

Mål



C-skruenøgle DIN 1810 = A68-75
d = 33.0
D = 70
d1 = M50x1.5
For skrue = M30
h = 33
h1 = 43
h2 = 10

Max. statisk belastning (N) = 330.0
Statisk forbelastning (N) = 53.0
Vægt (g) = 668